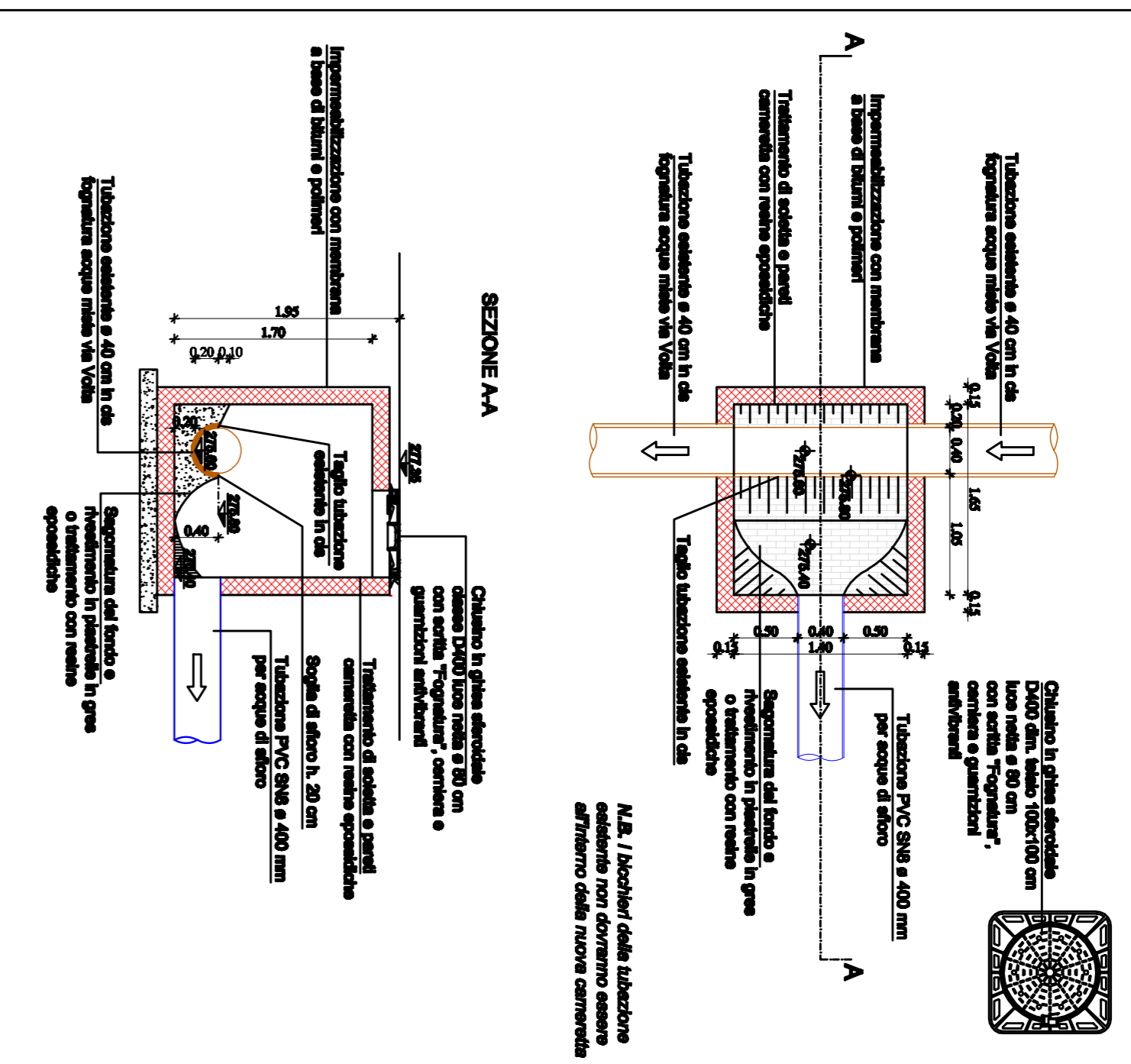
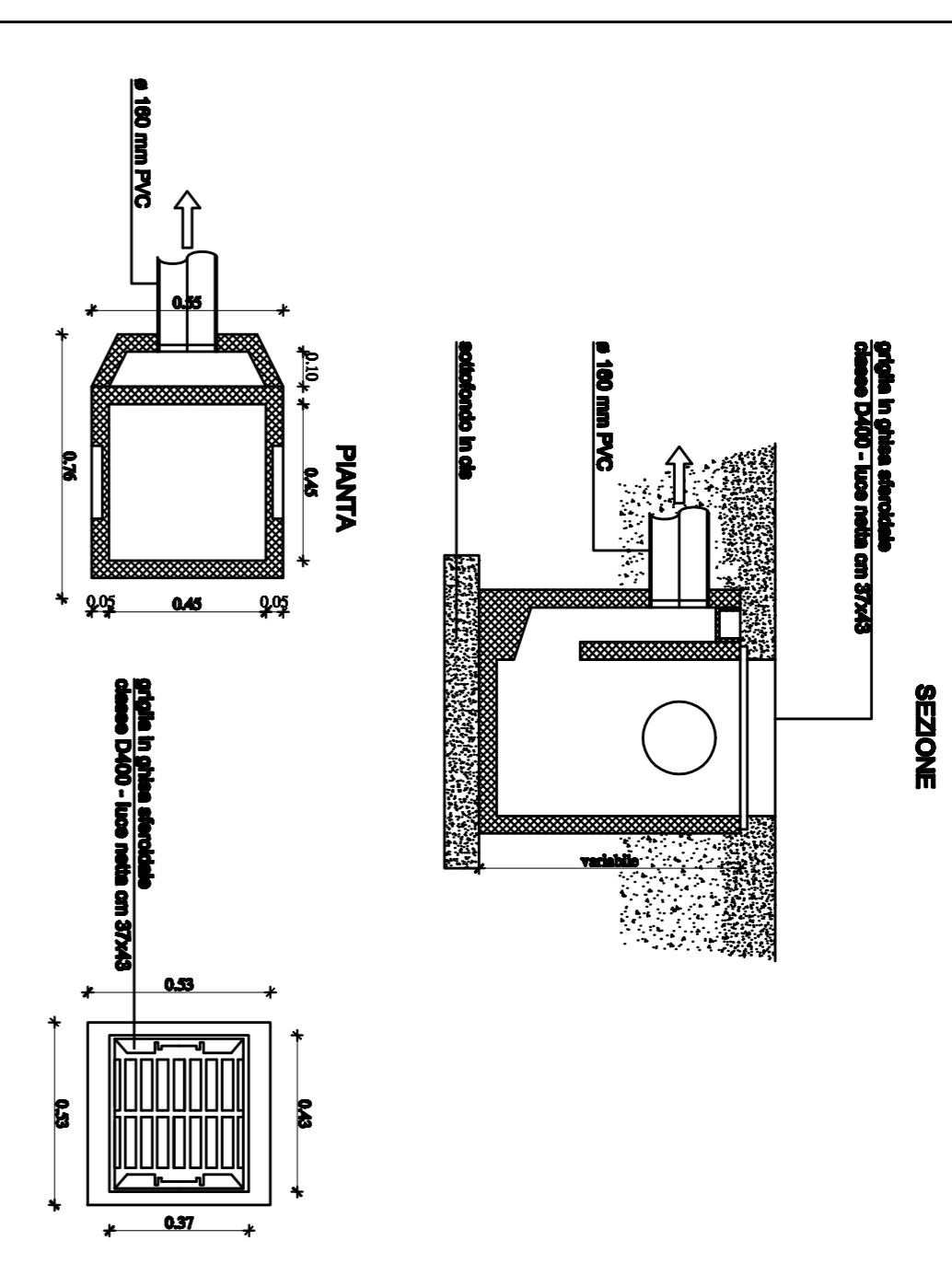


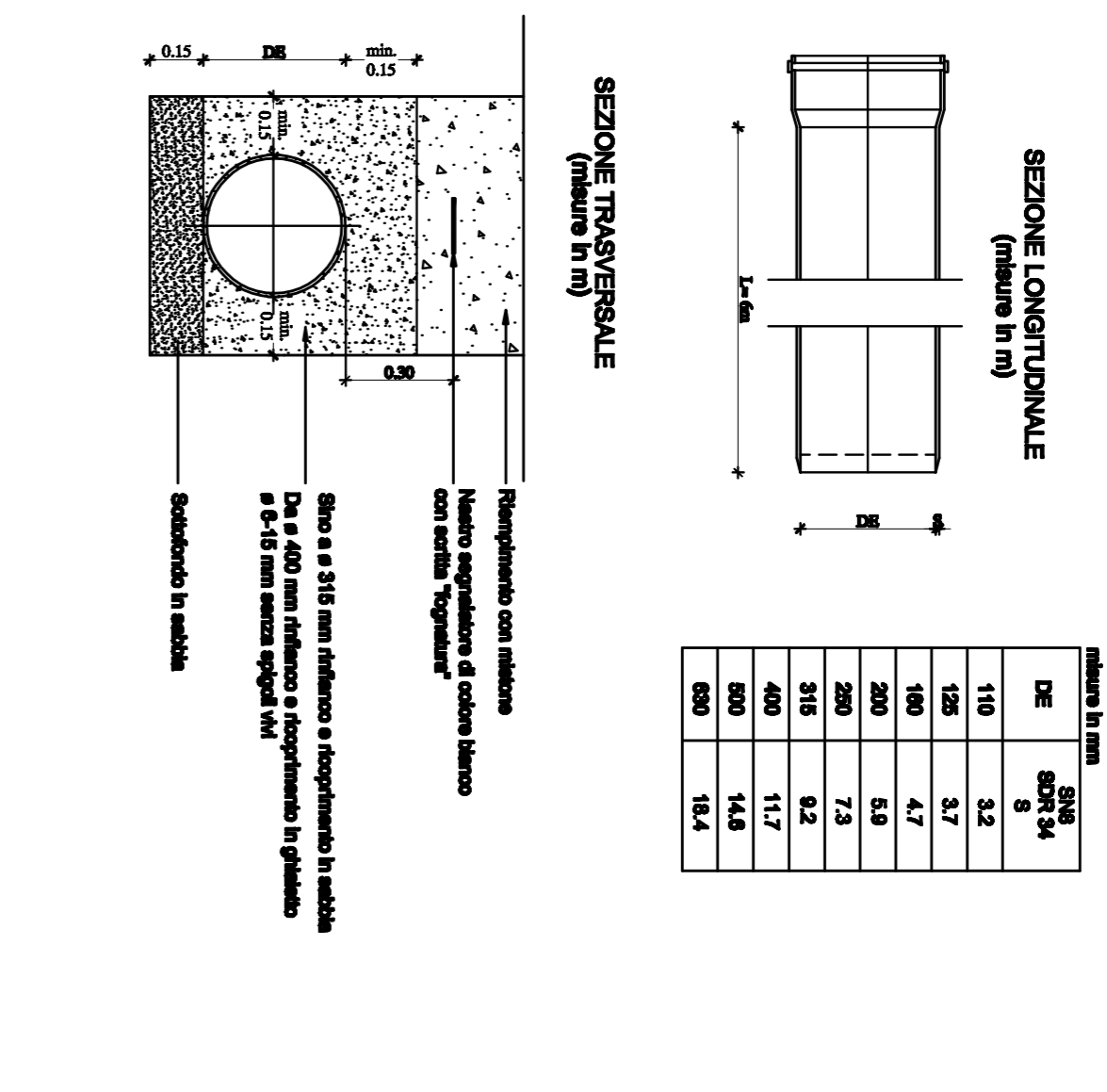
MANUFATTO SFIORATORE SCI
Fognatura Via Voila
scala 1:50



PARTICOLARE COSTRUTTIVO
CADITOIA SIFONATA
SEZIONE



TUBAZIONI IN PVC (a norma UNI EN 1401-1)



Provincia di Bergamo
COMUNE DI ALME'

UMia dell'ambito AT1
PIANO ATTUATIVO

approvato dalla Giunta Comunale con delibera n. del
approvato dal Consiglio Comunale con delibera n. del

i lottizzanti:

CASCAPIRICO BERGAMASCO S.R.L.
via Comportori n.102
24011 - ALME' (BG)
(Reis Giacomo)

O.C.I.M.A. S.R.L.
via dei Serfieri n.6
24011 - ALME' (BG)
(Brugnotti Pierantonio)

CONRUGO S.R.L.
via Michelangelo Buonarroti n.3
24011 - ALME' (BG)
(Cornaga Romano)

O.M.F. S.R.L.
via Voila n.20/206
24011 - ALME' (BG)
(Funegilli Redolfo)

TEAM DI PROGETTO

PROGETTISTA E COORDINATORE:

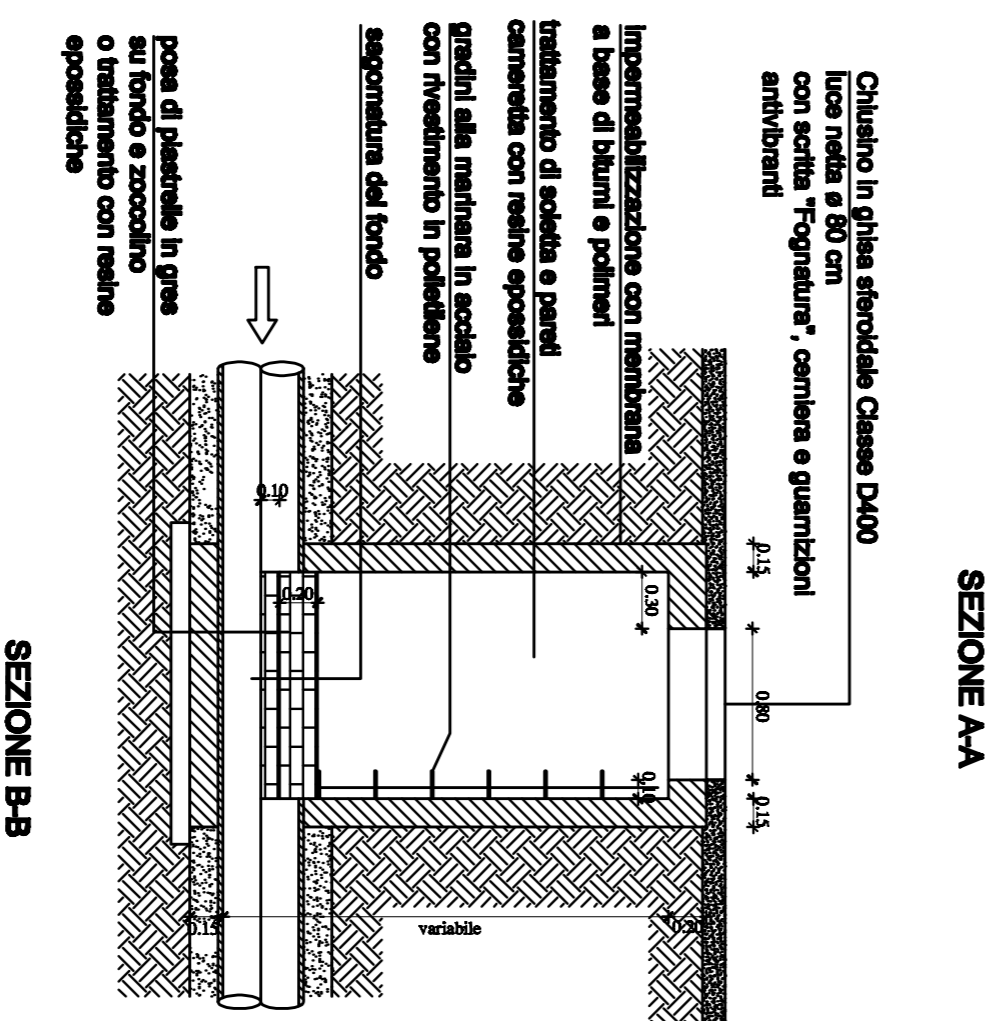
INGEGNERE SANDRO GNOCCHI
Bergamo 24123 Via Magellano n.11 - TEL. 035.21.52.42 - FAX. 035.41.30.735 - E-MAIL. gnocchi_ing.sandro@gnocchi.it

COLLABORATORI:

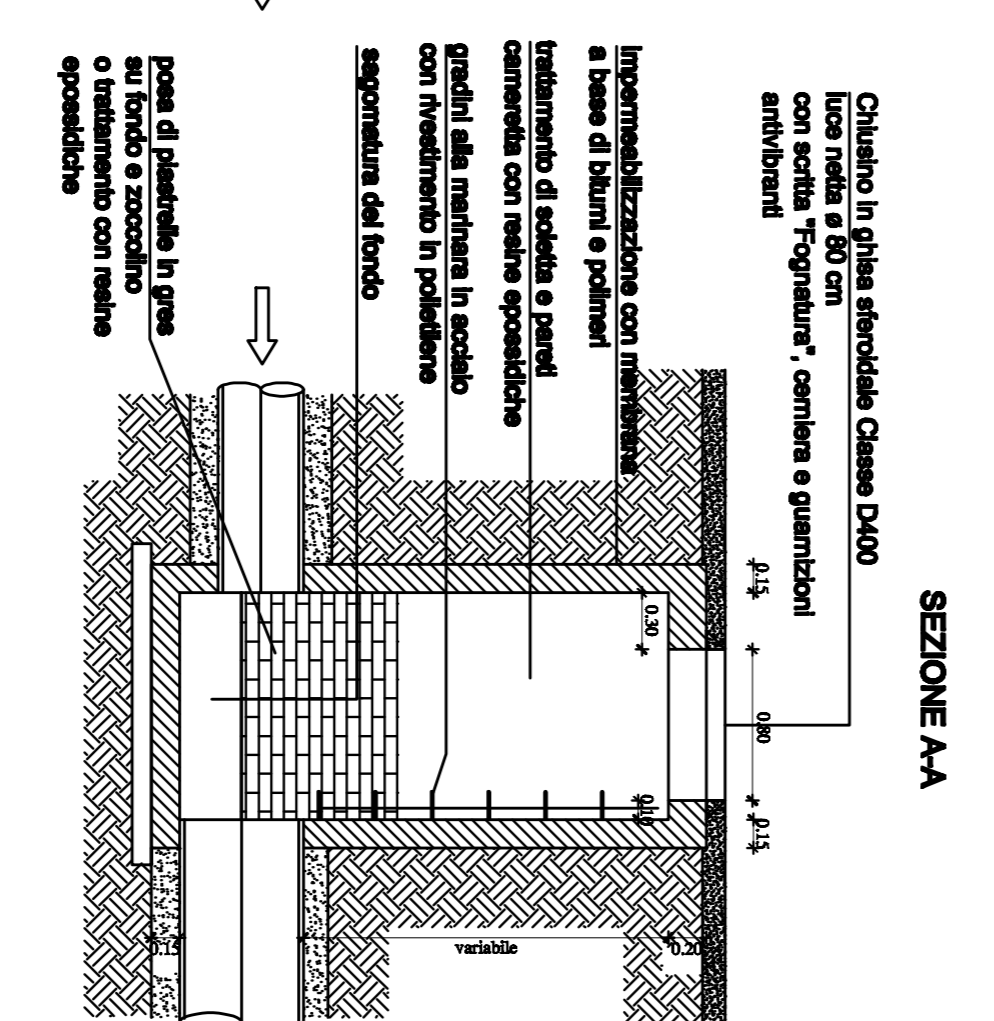
- ARCHITETTURA AND/OR GRAPHICS - ARCHITETTO ESTE BUCADA
- YOROS INGEGNERIA - INGEGNERE GIOVANNI PEZZUCCI
- STUDIO FZ - INGEGNERE ROBERTO FALETTI E FERRO INDUSTRIALE MARCO ZENUCCI
- GEOCONSULT - GEOLOGO MARCO BELLONI
- GEOMETRA PAOLO AROLDI
- STUDIO AMBIENTE E GEOLOGIA - DOTT. PAOLO GRIMALDI

TITOLO **N31/13.20** **PARTECOLARI COSTRUTTIVI** **RETE FOGNATURA DI PROGETTO** **21/03/2016** **1:50/1:100**

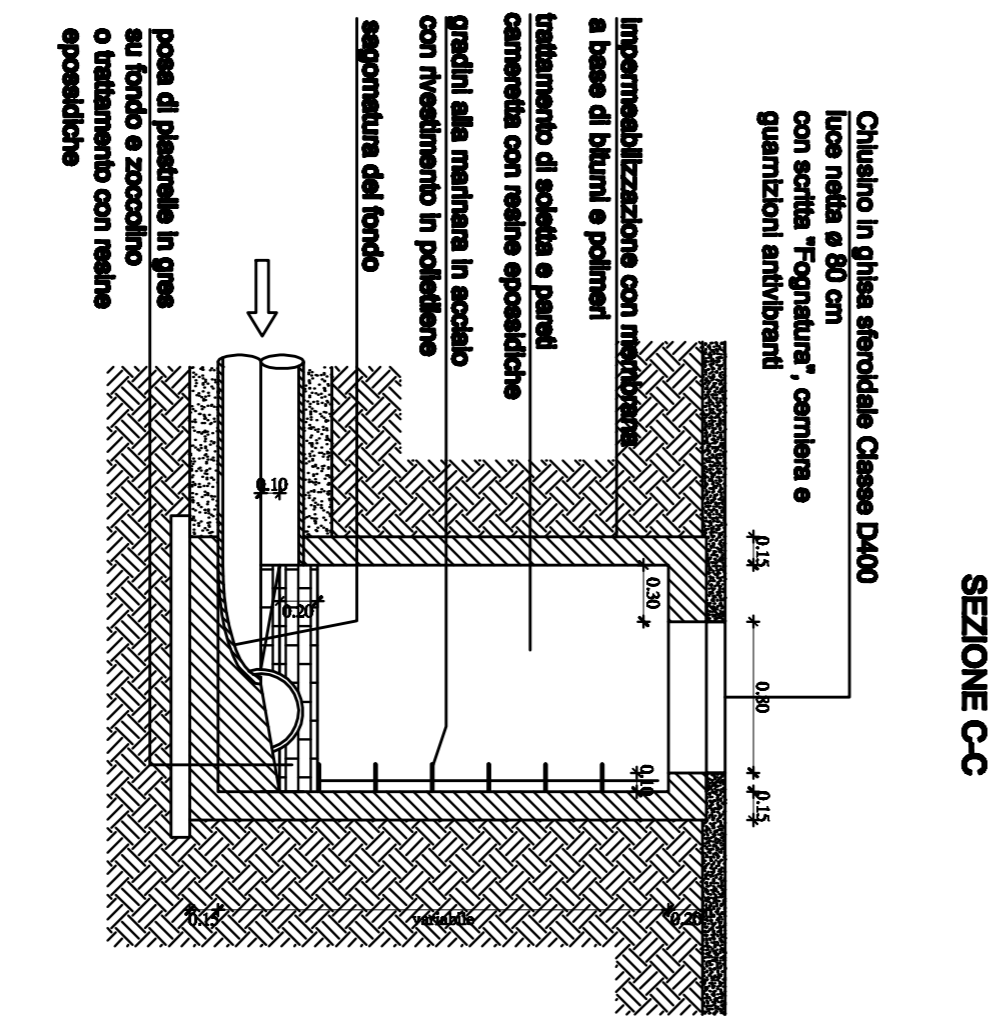
DISEGNO TIPO CAMERETTA
DISPEZIONE IN LINEA
scala 1:50



DISEGNO TIPO CAMERETTA
DISPEZIONE CON CAMBIO DIAMETRO
scala 1:50



DISEGNO TIPO CAMERETTA
DISPEZIONE IN CURVA
scala 1:50



PROGETTO ESECUTIVO

Progettazione esecutiva reti fognarie
a servizio dell'insediamento produttivo
posto su area in adiacenza agli insediamenti di Via Voila

Comune di Almè
Provincia di Bergamo

2 **Particolari costruttivi**

061 **459** **6** **EA** **GP**

REVISIONE	DATA	REV.	OGGETTO	VERBA	OPERAZIONE
061	459	6	EA	GP	

Del. Ing. GIOVANNI PEZZUCCI
Incaricato per la progettazione
e la direzione dei lavori
via S. Maria, 16 - 24013 Bergamo
tel. 035.21.52.42 - fax 035.41.30.735
E-mail: ing.pezzucci@gnocchi.it

Del. Ing. DANIO OLIVANO
Geom. Giovanni ILLI

Del. Ing. ENRICO ALIOTTI
Geom. Giovanni ILLI